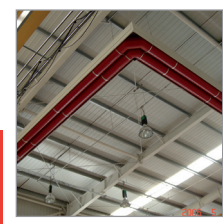
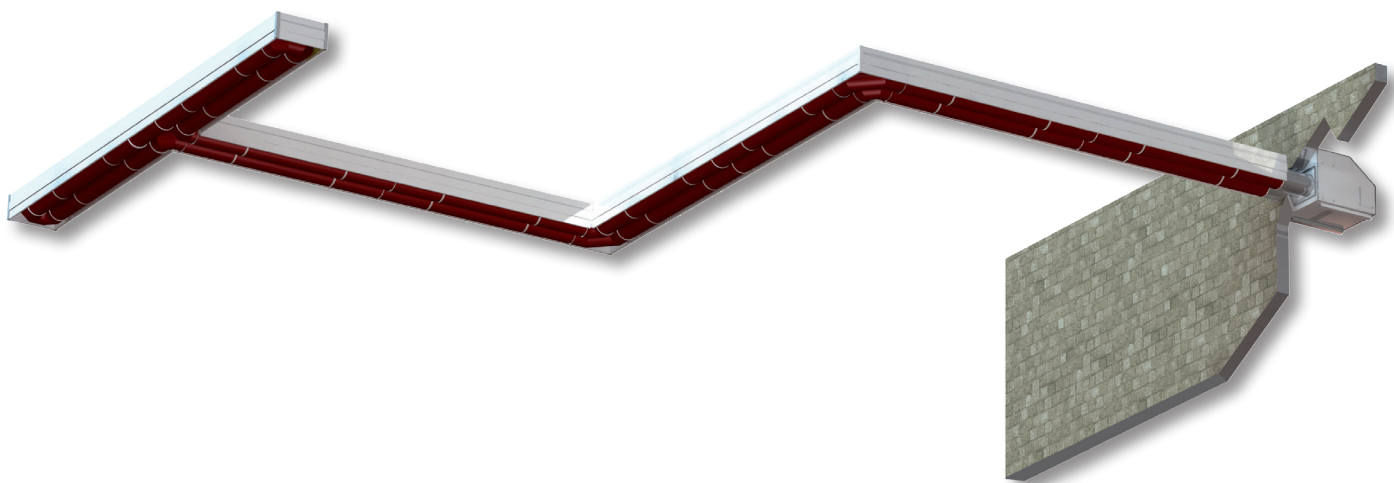


CHAUFFAGE AU GAZ

GRANDS
VOLUMES
INDUSTRIELS
TERTIAIRES



GAINES RAYONNANTES

chauffage par rayonnement avec réseau émetteur en continu



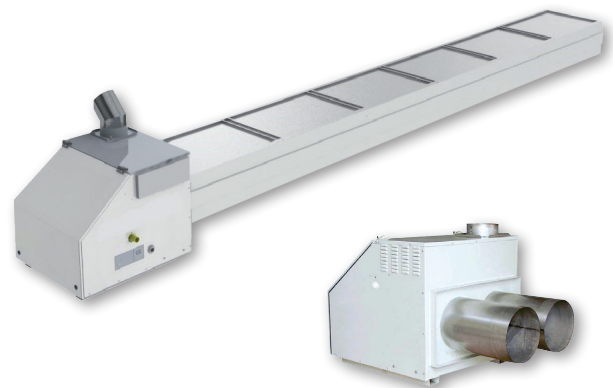


GAINES RAYONNANTES



La gaine rayonnante GSR est un système de chauffage modulaire au gaz qui s'adapte et se dimensionne selon la géométrie des bâtiments. Cette solution technique s'applique dans les locaux de moyenne ou grande hauteur (entrepôts, bâtiments industriels, gymnases, parcs d'exposition ...).

Les brûleurs sont conçus pour être installés à l'intérieur ou à l'extérieur des bâtiments (façade, toiture, terrasse). Le réseau émetteur est composé d'un réseau mono ou bi-tube selon la puissance du brûleur et la longueur de l'émetteur.

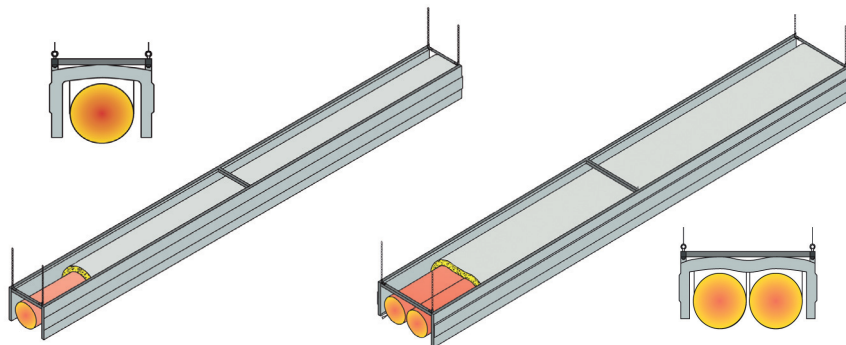


COMPOSITION

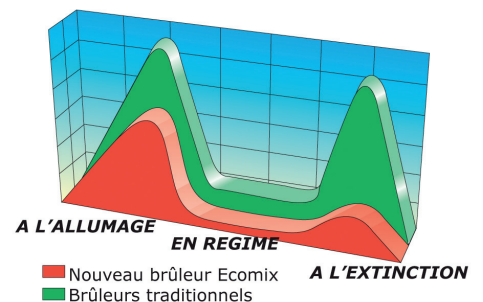
Le système se compose d'un générateur de chaleur d'une puissance comprise entre 35 et 300 kW et d'un réseau de tubes émetteurs étanches avec traitement thermique où circulent les gaz chauds à une température entre 100°C et 300 °C.

L'unité de production est composée d'une chambre de combustion en acier INOX, d'un brûleur gaz ECOMIX multi-venturi avec organes de contrôle et de sécurité et d'un ventilateur centrifuge.

Le réseau de tubes émetteurs est constitué de « modules » montés en usine permettant un assemblage rapide et sécurisant sur chantier. Chaque module est composé d'un châssis autoportant avec gaines Ø200 et Ø300 et réflecteur isolé haute diffusion.



Contrôle des émissions en atmosphère



AVANTAGES

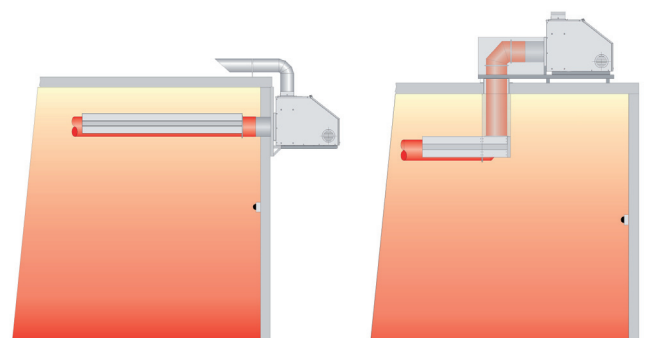
- ✓ Excellente émission thermique et confort ambiant optimum grâce au réseau émetteur en continu et à la chaleur douce du rayonnement.
- ✓ Hygiène de l'ambiance grâce à l'absence de mouvement d'air.
- ✓ Performances techniques exceptionnelles avec un rendement de combustion compris entre 92% et 107%, bilan énergétique favorable et rendement de rayonnement élevé.
- ✓ Silence de fonctionnement avec brûleur à l'extérieur.
- ✓ Mise en régime rapide car appareil à production-émission directe de chaleur sans fluide caloporteur.



INSTALLATION DES GENERATEURS

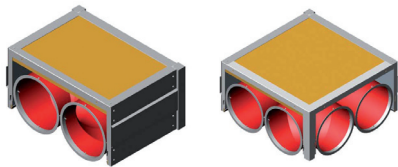
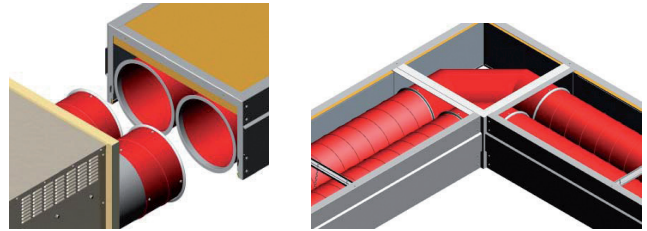
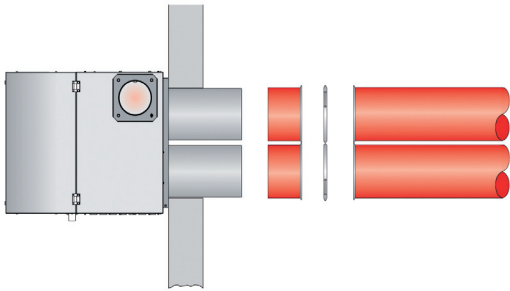
Les générateurs peuvent être installés à l'intérieur ou à l'extérieur du local selon les spécificités du bâtiment.

Les générateurs sont des appareils compacts et silencieux au design épuré. Carrosserie étanche avec peinture blanche époxy. Accessibilité facile grâce au couvercle de maintenance monté sur charnières.

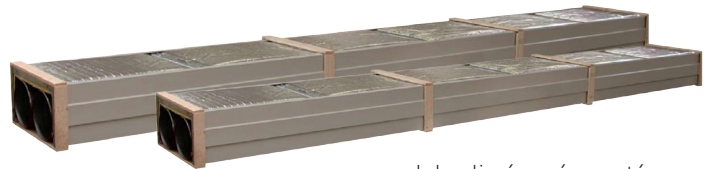


ASSEMBLAGE

Le réseau émetteur est composé de modules rayonnants de haute qualité livrés en caisse bois qui se différencient par leur simplicité de mise en œuvre. Émetteurs en acier aluminé anti-corrosion avec peinture haute température montés sur châssis autoportant. L'accouplement des tubes se fait sur site au moyen de brides à joint conique de blocage avec colle spéciale haute température garantissant une étanchéité parfaite du circuit, les modules sont ensuite fixés avec des vis auto perforantes. Ce système permet d'assurer un contrôle parfait de la dilatation sur le réseau émetteur.



La gamme propose également des modules rayonnants d'appoint pour réaliser des courbes ou palier aux variations de hauteur.



modules livrés pré-montés en caisse bois

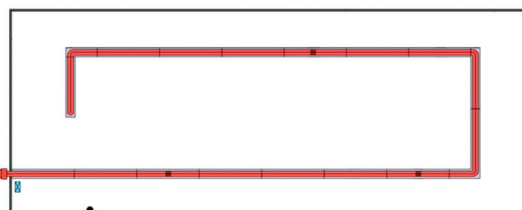
CARACTERISTIQUES TECHNIQUES

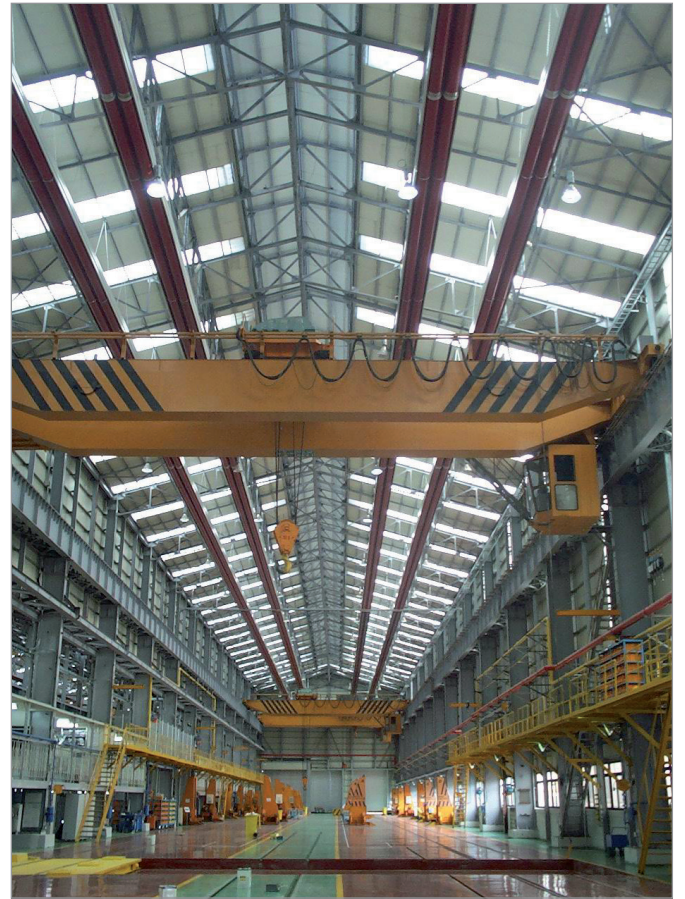
	GSR 50	GSR 100	GSR 150	GSR 200	GSR 300
PUISSANCE THERMIQUE (kW)	35-50	50-100	100-150	100-200	200-300
TYPE DE BRULEUR	MODULANT				
RENDEMENT THERMIQUE	92% - 95%				
NOMBRE DE VENTURI	4	7	10	14	21
ALIMENTATION GAZ Ø	½"	¾"	1¼"	1¼"	1½"
CONSOMMATION GAZ G20 (m³/h)	3.3 à 4.8	6.7 à 9.5	9.5 à 14.3	14.3 à 19.1	19.1 à 28.6
CONSOMMATION GAZ G31 (m³/h)	2.5 à 3.6	5.1 à 7.3	7.3 à 10.9	10.9 à 14.6	14.6 à 21.8
SORTIE DE FUMEE Ø	104	144	144	205	250
TENSION ELECTRIQUE (V)	230	230	230	230	400
PUISSANCE ELECTRIQUE (W)	240	1100	1100	1100	3000
PUISSANCE ABSORBEE (A)	2.2	4.8	4.8	4.8	4.6
POIDS (Kg)	88	115	119	127	173

* Brûleur modulant à condensation avec un rendement de 107% disponible sur consultation.

EXEMPLE D'INSTALLATION

Homogénéité de température sur l'ensemble de la surface grâce au réseau émetteur en continu.





JETTO® se réserve le droit de procéder à toute modification sans préavis - Photos non contractuelles - Conception graphique : Peggy Chopin - www.design-peggy.com



Siège social et usine
6, boulevard de l'Industrie - Bp 167 - 41005 Blois cedex
Tél : 02 54 51 30 40
Fax : 02 54 51 30 41
E-mail : jetto@wanadoo.fr
Site internet : www.jetto.fr